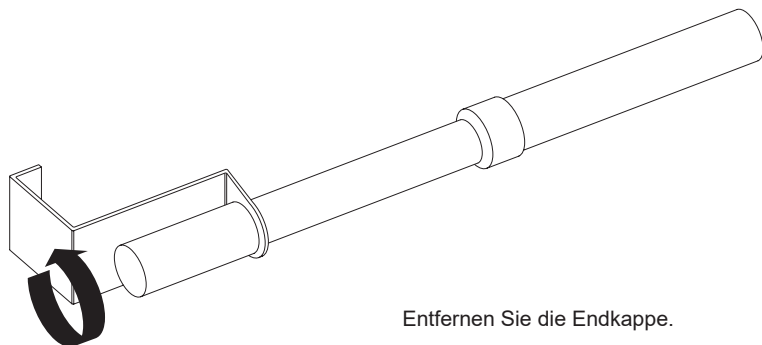
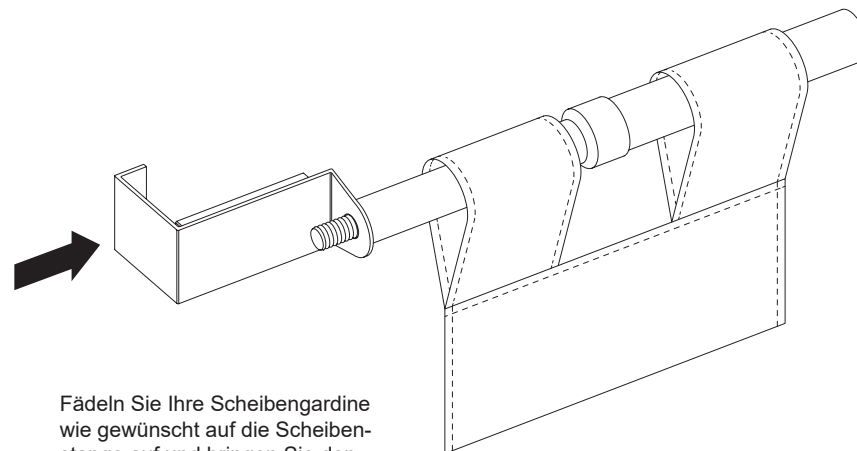


1



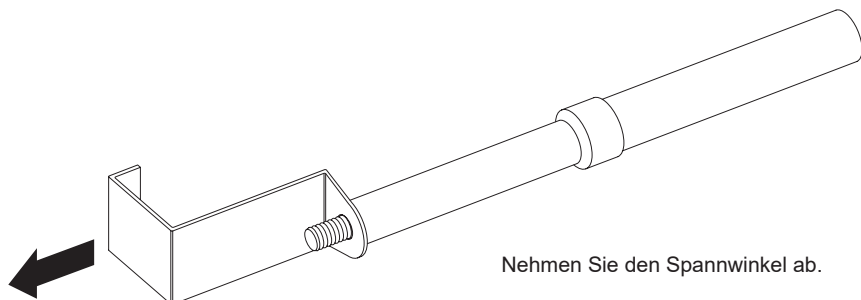
Entfernen Sie die Endkappe.

4



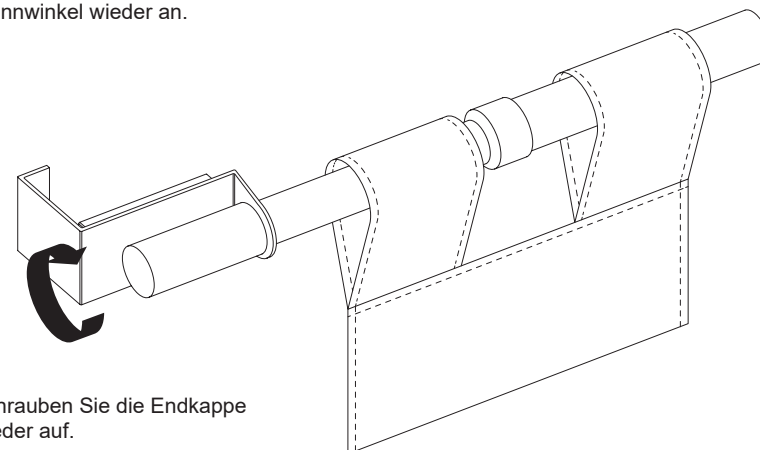
Fädeln Sie Ihre Scheibengardine wie gewünscht auf die Scheibengrange auf und bringen Sie den Spannwinkel wieder an.

2



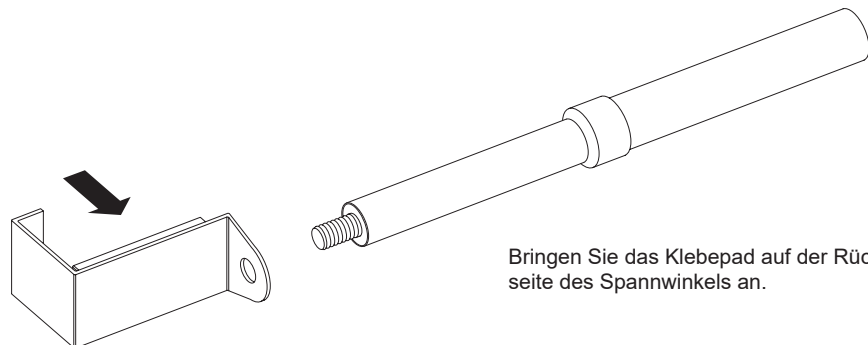
Nehmen Sie den Spannwinkel ab.

5



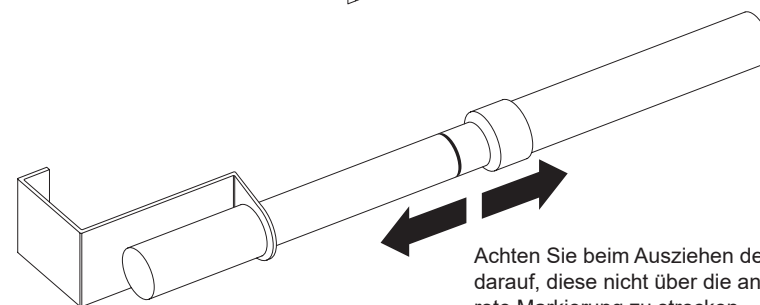
Schrauben Sie die Endkappe wieder auf.

3



Bringen Sie das Klebepad auf der Rückseite des Spannwinkels an.

6



Achten Sie beim Ausziehen der Stange darauf, diese nicht über die angebrachte rote Markierung zu strecken.